

NOVO

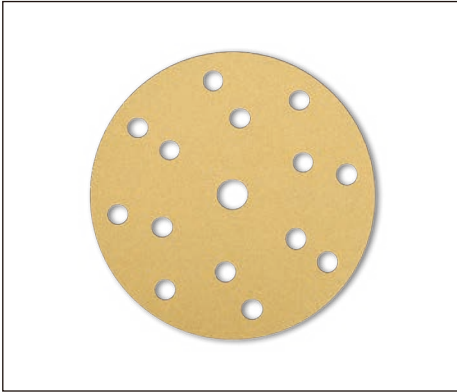
STARCKE®

Abrasivos Premium. Desde 1829.

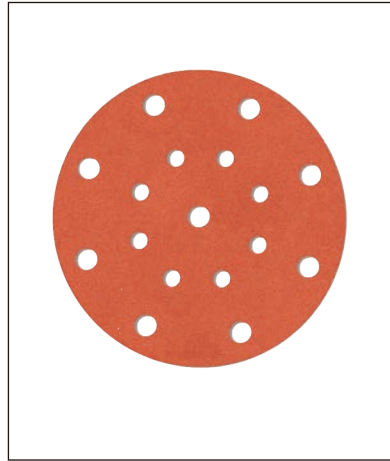
Lixadeiras orbitais e polidoras



514 DNK
F 600



542 C7K
F 599



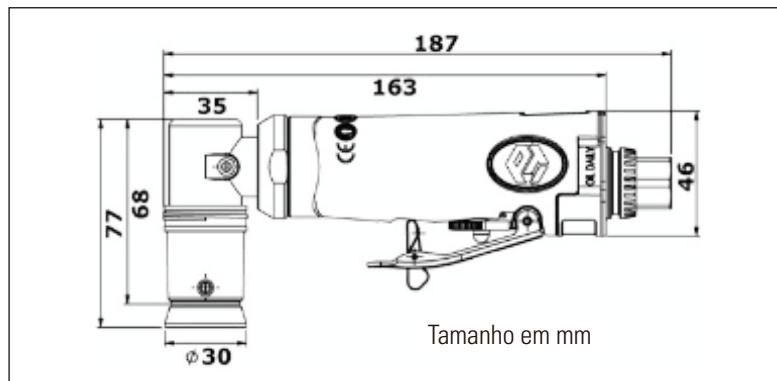
Esponja de polimento



962 FOSSW GIANT
F 621



PZ100-A-15NV1



Tamanho em mm

Os nossos abrasivos – ainda melhores com a maquinaria adequada

Os abrasivos da STARCKE são tipicamente "Made in Germany". Isto significa para clientes e parceiros em todo o mundo: confiança num fornecedor de topo para a aplicação profissional de abrasivos na produção industrial. Oferecemos soluções eficientes para os melhores resultados em todos os campos e em todas as indústrias.

Por esta razão, desejamos alargar a nossa oferta com a maquinaria apropriada, de modo a oferecer-lhe o melhor serviço.

Neste folheto encontrará:

- **Lixadeiras orbitais com absorção central** para a indústria da madeira e oficinas de reparação automóvel
- **Lixadeira orbital para a remoção de manchas** para fabricantes de automóveis e componentes
- **polidor manual** para a remoção de marcas de lixagem
- acessórios diversos

LIXADEIRAS INDUSTRIAIS

Lixadeiras orbitais com absorção central

**Modelos: PZ150-N-50
PZ150-N-25**



- Punho ergonómico, concebido para reduzir o nível de ruído
- Perfil baixo, mais confortável e fácil de controlar
- Esta lixadeira orbital assegura um acabamento sem quaisquer marcas de oscilação numa variedade de superfícies.
- Sem lubrificação e com eficiência energética
- Abertura mais larga para máxima extracção de pó

- Velocidade livre: 12.000 rpm
- Tamanho do prato: 150 mm
- Diâmetro da órbita: 5 mm modelo **PZ150-N-50**
2,5 mm modelo **PZ150-N-25**
- Eixo: 5/16" - 24
- Potência: 0,22 KW
- Entrada do ar: 1/4"
- Tubo de ar: 3/8"
- Consumo de ar: 62 l/m
- Som LpA/LwA : 71 db / 82 db
- Vibração: 4,15 m/s²
- Comprimento: 215 mm
- Peso líquido: 0,96 kgs

**Modelos: PZ150-E-50
PZ150-E-25**



- Punho ergonómico
- Desenho compacto, leve e silencioso
- Velocidade ajustável em 9 posições: de 2.000 a 10.000 rpm
- Mantém a velocidade constante sob várias pressões
- Motor DC Brushless, que garante uma longa vida

- Velocidade livre: 10.000 rpm
- Tamanho do prato: 150 mm
- Diâmetro da órbita: 5 mm modelo **PZ150-E-50**
2,5 mm modelo **PZ150-E-25**
- Potência: 0,350 KW
- Alimentação AC: 100 ~ 240 V; 50 - 60 Hz
- Comprimento: 251 mm
- Altura: 94 mm
- Peso líquido: 0,9 kgs

MÁQUINAS DE ACABAMENTO DO AUTOMÓVEL

Lixadeira orbital para a remoção de manchas

Modelo PZ100-A-15NV1



- Lixagem de defeitos com um padrão aleatório
- O desenho do silenciador traseiro do escape reduz os níveis de som.

- Velocidade livre:	12.000 rpm
- Tamanho do prato:	30 mm
- Diâmetro da órbita:	1,5 mm
- Potência:	0,220 KW
- Entrada do ar:	1/4"
- Consumo de ar:	57 l/m
- Pressão de trabalho:	4,5 bar
- Comprimento:	168 mm
- Altura:	88 mm
- Peso líquido:	0,625 kgs

Polidora manual

Modelo PZ200-E-140NV



- Excelente para remover marcas de lixagem
- A alavanca do acelerador pode ser posicionada tanto para pessoas canhotas como para destros.
- O desenho do silenciador traseiro do escape reduz os níveis de som.

- Velocidade livre:	12.000 rpm
- Tamanho do prato:	75 mm
- Diâmetro da órbita:	14 mm
- Potência:	0,260 KW
- Entrada do ar:	1/4"
- Tubo de ar:	3/8"
- Escape:	traseiro
- Consumo de ar:	62 l/m
- Som :	88,6 db / 99,6 db
- Vibração:	6,82 m/s ²
- Comprimento:	237 mm
- Peso líquido:	1,1 kgs

PRATOS DE LIXAGEM

Pratos de lixagem com grip



- Prato de lixagem com grip - Medium
- Forma 598 - 21 Perfurações
- Diâmetro: 150 mm
- N° de referência: 294871 1

Adequado para as lixadeiras orbitais **PZ150-N-50 / PZ150-N-25**
e **PZ150-E-50 / PZ150-E-25** (pág. 4)



- Prato de lixagem com grip - Medium
- Forma 600 - 15 Perfurações
- Diâmetro: 150 mm
- N° de referência: 294925 1

Adequado para as lixadeiras orbitais **PZ150-N-50 / PZ150-N-25**
e **PZ150-E-50 / PZ150-E-25** (pág. 4)

- Também disponível em formas 615 e 617.

Pratos de lixagem com grip



- Almofada de espuma com grip
- Forma 600 - 15 Perfurações
- Diâmetro: 150 mm
- Duas espessuras: - 5 mm
- 10 mm

Adequado para as lixadeiras orbitais **PZ150-N-50 / PZ150-N-25**
e **PZ150-E-50 / PZ150-E-25** (pág. 4)



- Almofada de espuma com grip
- Forma 610 - não perfurada
- Diâmetro: 200 mm
- Duas espessuras: - 5 mm
- 10 mm

Adequado para as lixadeiras orbitais **PZ150-N-50 / PZ150-N-25**
e **PZ150-E-50 / PZ150-E-25** (pág. 4)

ALMOFADAS

Almofadas de lixagem com fio macho



- Almofada de lixagem com grip
- Fio macho de 5/16 " - 24
- Diâmetro: 75 mm
- N° de referência: **PZ073-532-4**

Adequada para lixadeira orbital **PZ200-E-140NV** (pág. 5)



- Almofada de lixagem com grip
- Fio macho M10
- Diâmetro: 30 mm
- N° de referência: **PZ030-362-3**

Adequada para polidora **PZ100-A-15NV1** (pág. 5)



- Almofada de lixagem com grip
- Fio macho M10
- Diâmetro: 20 mm
- N° de referência: **PZ020-242-2**

Adequada para polidora **PZ100-A-15NV1** (pág. 5)

STARCKE Abrasivos Ibérica S.A.U.
Carrer Compositor Wagner, 2, nave 3
08191 Rubí - Barcelona
ESPAÑA
Telf. + 34 93 586 01 94
E-Mail info@starcke.es
Internet www.starcke.es